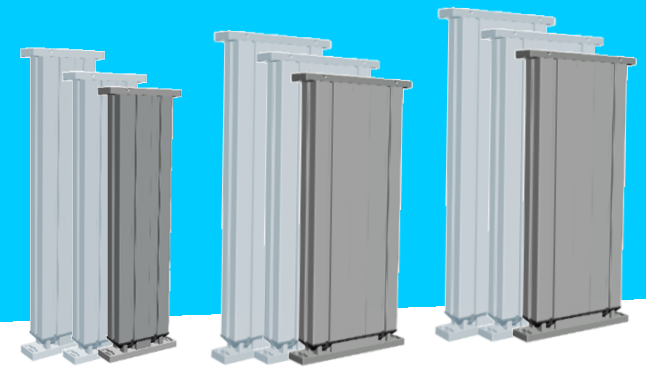


Das neue Hubmodulprogramm

- Kundenpräsentation



Das neue Hubmodulprogramm

Drei Lasten, drei Hübe

- für jede Anwendung die passende Lösung.

Die zunehmende flexible Produktion mit wechselnden Produkten, Tätigkeiten und Mitarbeitern bedarf einer Anpassung der Arbeitsumgebung und insbesondere -höhe.

- Varietätsvielfalt: Um den daraus resultierenden ergonomischen Anforderungen Rechnung zu tragen bieten wir ein neun Varianten umfassendes Hubmodulprogramm an.
- Hohe Belastungswerte: Druckkräfte bis zu 3200N und Zugkräfte bis zu 1600N.

Das neue Hubmodulprogramm

Ihre Anforderungen an Hubmodule

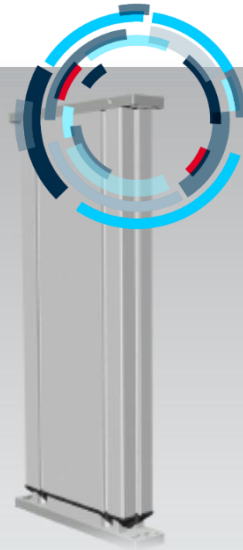
Passende Dimensionierung für jeden Anwendungsfall

Hohe Hubgeschwindigkeiten

Hohe Druck- und Zugkräfte

Hohe Kippmomente

ESD-fähigkeit



einfache Montage

einfache Bedienung

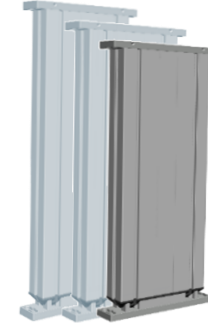
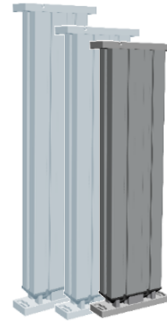
weltweite Einsatzmöglichkeit

Parallelbetrieb von vielen Säulen

hohe Zuverlässigkeit und Robustheit

Das neue Hubmodulprogramm

Unsere Lösung



	1000	1600	3200
Max. Druckkraft [N]	1000	1600	3200
Hubgeschwindigkeit [mm/s]	25	18	9
Max. Zugkraft [N]	1000	1600	1600
Max. Last, hängend [N]	500	1200	1600
Max. Kippmoment in Längsrichtung [Nm]	250	500	
Einbauhöhe [mm]	Hub + 220	Hub + 190	
Profil-Querschnitt LxB [mm]	150x60	240x60	

jeweils in drei Hublängen 350, 440* und 500mm verfügbar

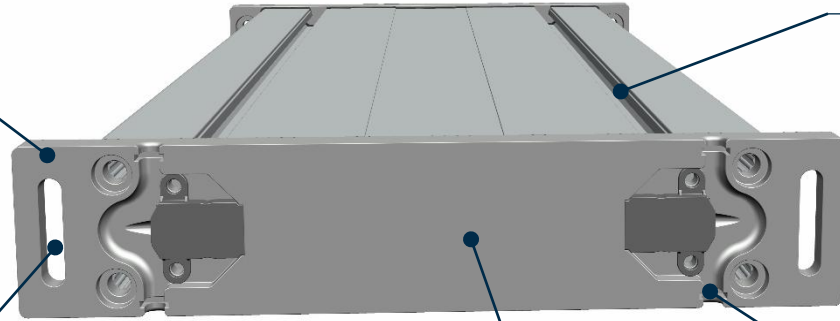
*bei 1000N Version: 410mm

Das neue Hubmodulprogramm

Produktbeschreibung - Montagemöglichkeiten

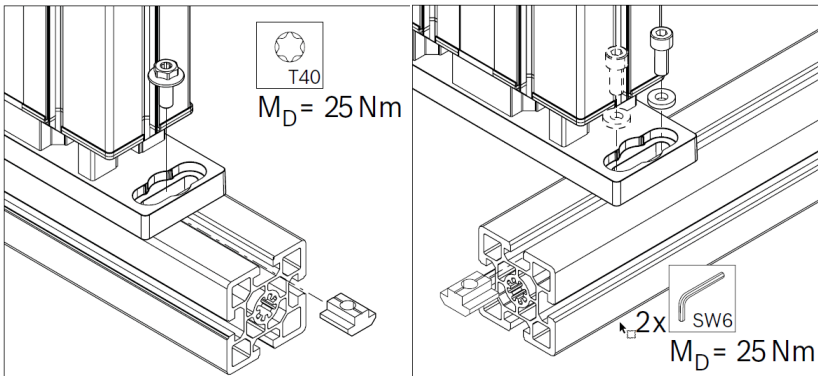
...über stirnseitige
Montageplatten auf
Profile, Tischplatten;
serienmäßig beidseitig.


Langloch für viele
Einbausituationen.

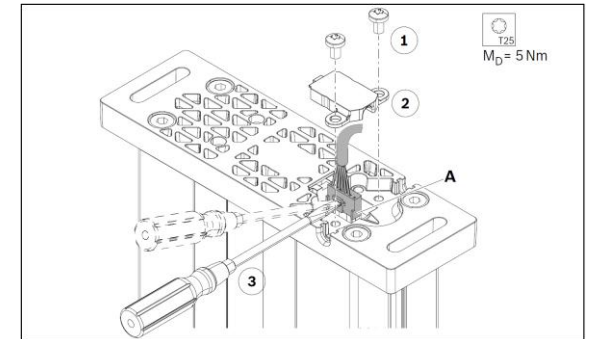


zusätzliche Befestigungs-
möglichkeit durch 4x \hookrightarrow^{10} ;
Nut auch seitlich li/re;
zweite Längsseite glatt.

Kabelauführung links
oder rechts frei wählbar;
Leitung ~2m, bei Beschädi-
gung einfach austauschbar.



 -tauglich inkl.
leitfähiger Verbindung
von Ober- und Unterseite.

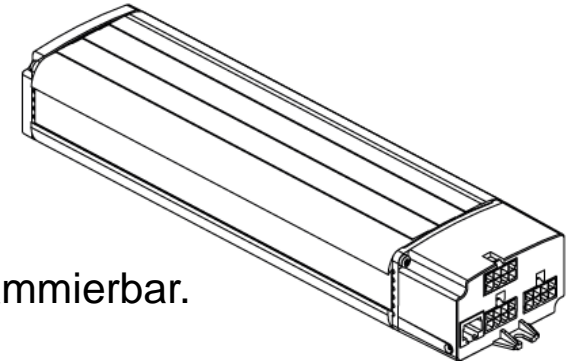


Das neue Hubmodulprogramm

Produktbeschreibung – Zubehör

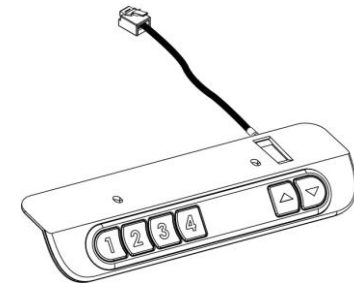
▪ Steuerung

- Ansteuerung von ein bis drei Hubmodulen
 - Angesteckte Hubmodule werden automatisch erkannt
- Je eine Steuerung für alle Hübe. Obere und untere Hubbegrenzung frei programmierbar.
- Basishöhe einstellbar (z.B. reale Tischhöhe).
- Steuerungsschnittstelle (ModBus485)
- Al-Gehäuse mit Kunststoffkappen, Schutzklasse I



▪ Handschalter

- mit Display und vier Memorytasten
 - Anzeige selbstleuchtend
- schlankes Design
- Kabellänge ~1,8 m



Das neue Hubmodulprogramm

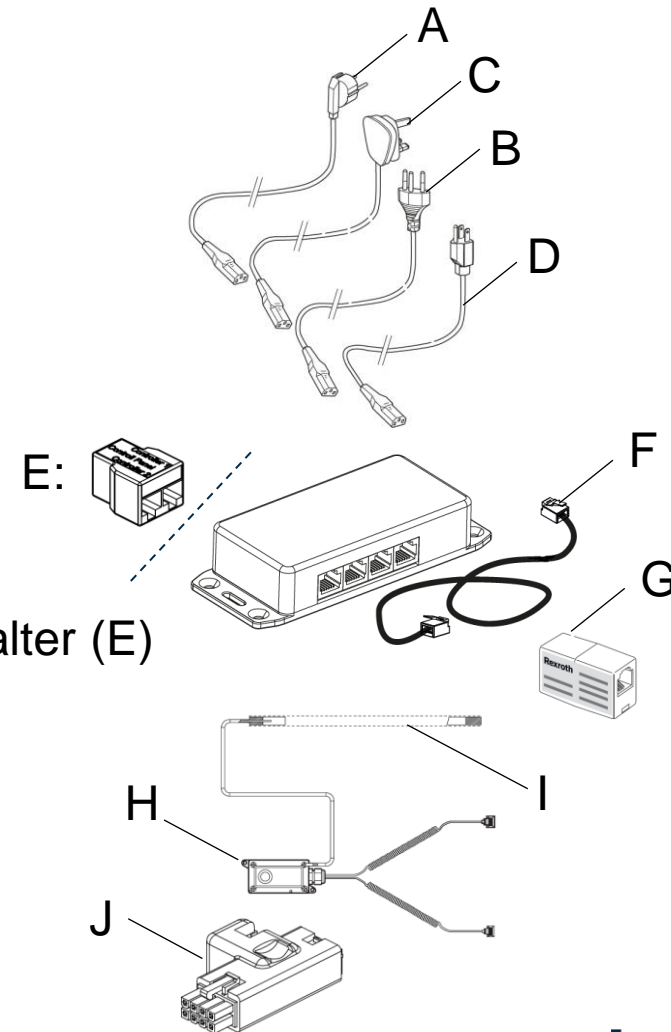
Produktbeschreibung – Zubehör

- **Netzkabel** – Kaltgeräte-Buche mit PE für Schutzklasse I, zum Anschluss des Steuergerätes

- D/F: 5 m (A)
 - CH: 5 m (B)
 - GB: 5 m (C)
 - USA/CDN: 5 m (D)
- Europa: 230 V~
- Amerika: 120 V~

Optional:

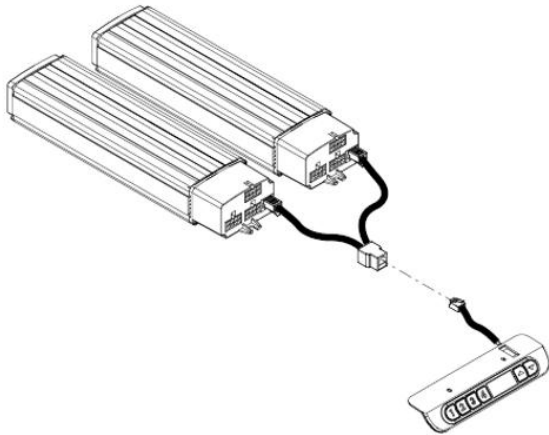
- **Verteiler** – zur Verbindung von mehr als drei Hubsäulen und Handschalter (E)
 - Verbindungsleitung – zur Verbindung des Verteilers mit einer Steuerung (F)
 - Steckverbindung – zum Verbinden zweier Leitungen (G)
- **Schaltleiste** – für mechanischen Kollisionsschutz (H)
 - Druckwellensensor – Schnittstelle zwischen Schaltleiste und Steuergerät (I)
 - Anschlussadapter – zum Anschluss einer Schaltleiste an das Steuergerät (J)



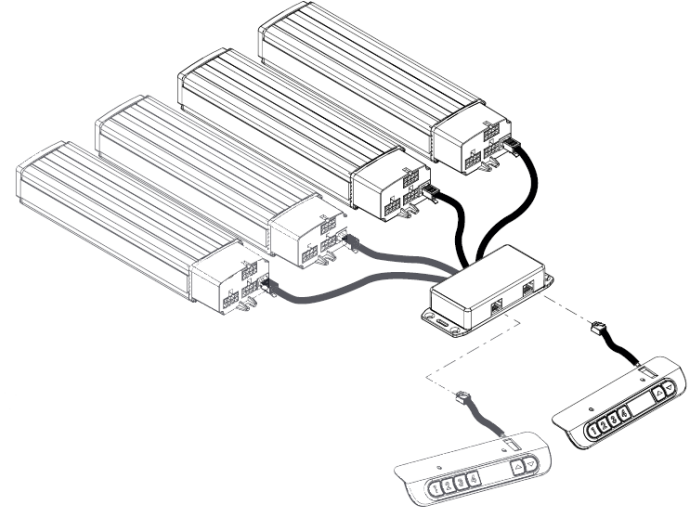
Das neue Hubmodulprogramm

Produktbeschreibung – Verteiler

economic 1x2



basic 2x4



Das neue Hubmodulprogramm

Produktübersicht

Hubmodule

Lastversion [N]	Hublänge [mm]	Artikelnummer
F1000	350	3 842 559 967
	410	3 842 558 629
	500	3 842 559 965
F1600	350	3 842 559 963
	440	3 842 558 627
	500	3 842 559 961
F3200	350	3 842 559 959
	440	3 842 558 625
	500	3 842 559 957

Das neue Hubmodulprogramm

Produktübersicht – Steuerung

Steuerung

Produkt	Zusatzbezeichnung	Artikelnummer
Steuergerät	1-3xLift F1000; EU	3 842 559 921
	1-3xLift F1600; EU	3 842 559 922
	1-3xLift F3200; EU	3 842 559 923
	1-3xLift F1000; NA	3 842 559 931
	1-3xLift F1600; NA	3 842 559 932
	1-3xLift F3200; NA	3 842 559 933
Handschalter	CONTROL LIFT -3200N	3 842 559 940

Das neue Hubmodulprogramm

Produktübersicht – Zubehör

Zubehör

Produkt	Zusatzbezeichnung	Artikelnummer
Netzkabel D/F	D/F-IEC-PE 5M	3 842 559 950
Netzkabel CH	CH-IEC 5M	3 842 540 197
Netzkabel GB	GB-IEC-PE 5M	3 842 559 952
Netzkabel NA	NA-IEC-PE 5M	3 842 559 954
Verteiler	ECONOMIC 1x2	3 842 559 945
Verteiler	BASIC 2x4	3 842 559 946
Verbindungsleitung	CONTROL-3200NSYN0,9M	3 842 559 942
Verbindungsleitung	CONTROL-3200NSYN2,0M	3 842 559 944
Steckverbindung	EL, SYNC.-CABLE	3 842 559 943
Schaltleiste	SAFETY PROFILE 2M	3 842 540 129
Druckwellensensor	CONTROL UNIT	3 842 540 130
Anschlussadapter	PRESSURE SWITCH	3 842 559 948

Das neue Hubmodulprogramm

Vorteile unserer Lösung

- Hohe Druckkräfte zur Realisierung von Schwerlastaufbauten
- Hohe Zugkräfte und Kippmomente für maximale Robustheit
- 9 Varianten zur kostenoptimalen Realisierung jeder Applikation
- ESD-fähig für die sichere Montage von aktiven Bauteilen
- Stabile 2-Säuler möglich, wo bisher 4-Säuler nötig
- Kaskadiermöglichkeit durch Verteiler
- Vielseitige und einfache Montage über Montageplatten oder Nut

Das neue Hubmodulprogramm

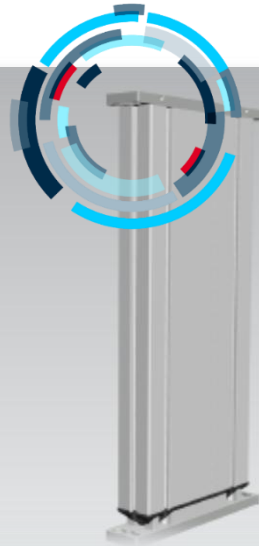
Realisieren Sie jede Hubanwendung...

Einfache Bedienung ✓

Einfache Montage ✓

Kaskadierbarkeit ✓

Hohe Kräfte ✓



✓ ESD-Fähigkeit

✓ hohe Robustheit

✓ Nordamerika zugelassen

✓ Schräge als Klemmschutz

...mit unserem neuen Hubmodulprogramm.